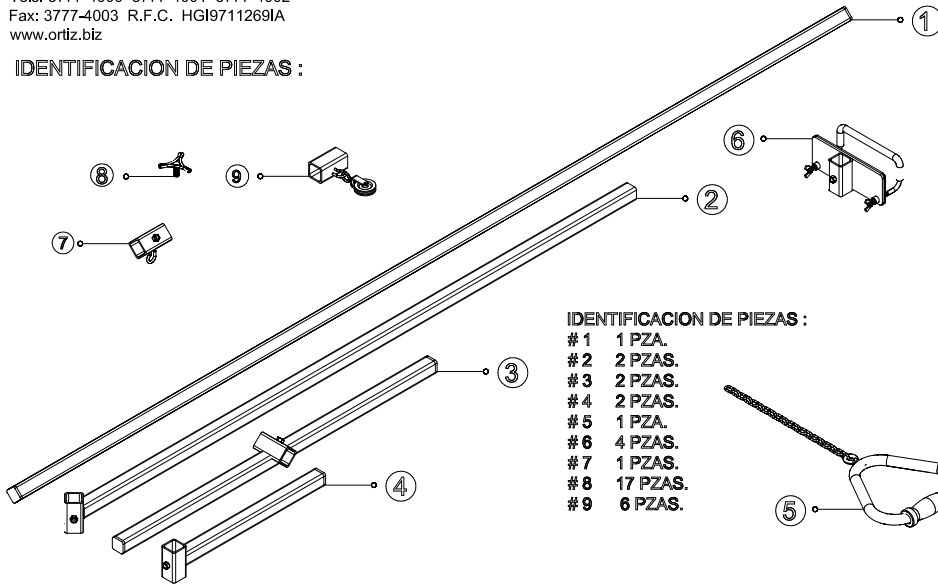




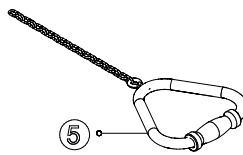
Fabricado Por Health Group Industrias De Mexico S.A de C.V.  
 Prof. Av. Vallarta 7233 Cd. Granja Zapopan Jal. Mexlco C.P. 45010  
 Tels: 3777-4000 3777-4001 3777-4002  
 Fax: 3777-4003 R.F.C. HGI97112691A  
 www.ortiz.biz

**IDENTIFICACION DE PIEZAS :**

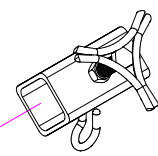


**IDENTIFICACION DE PIEZAS :**

- # 1 1 PZA.
- # 2 2 PZAS.
- # 3 2 PZAS.
- # 4 2 PZAS.
- # 5 1 PZA.
- # 6 4 PZAS.
- # 7 1 PZAS.
- # 8 17 PZAS.
- # 9 6 PZAS.

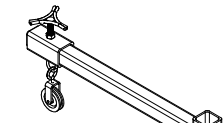


1



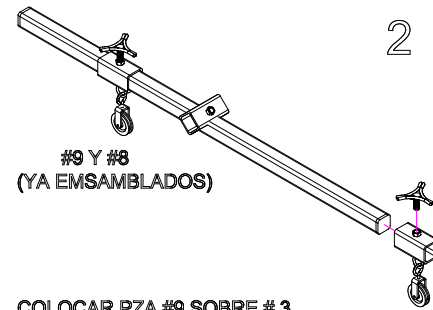
INTRODUCIR PZA #7  
 SOBRE #1 (PROCURANDO  
 QUE EL GANCHO QUEDE  
 HACIA ABAJO) DETERMINAR DISTANCIA  
 Y AJUSTAR CON PZA. #8

3



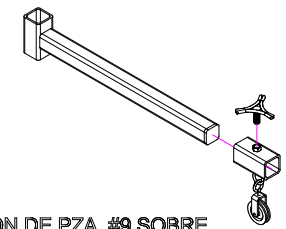
#8 Y #9  
 (YA COLOCADOS)

2



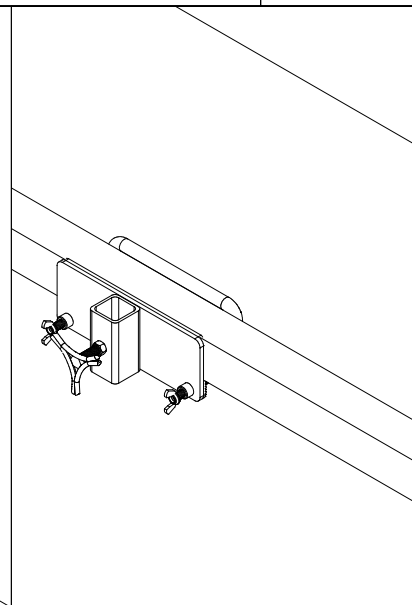
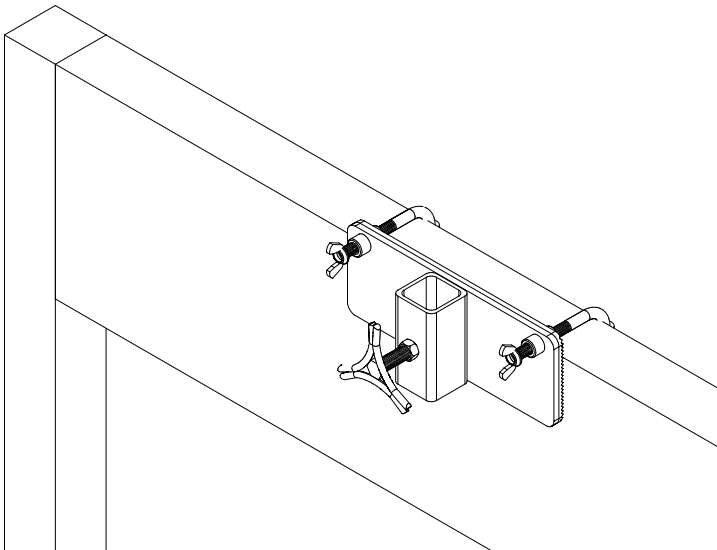
#9 Y #8  
 (YA EMSAMBLADOS)

COLOCAR PZA #9 SOBRE #3  
 Y SUJETAR CON PZA #8 (AMBOS LADOS)



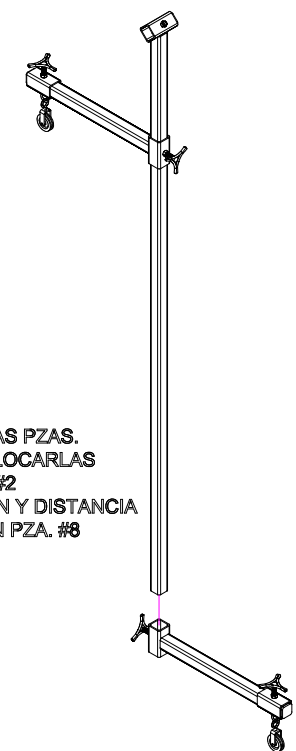
COLOCACION DE PZA. #9 SOBRE  
 PZA. #4 (AJUSTAR DISTANCIA  
 Y SUJETAR CON PZA. #8)

COLOCAR LA PZA. #6 COMO SE INDICA EN EL  
 SIGUIENTE DIBUJO. (PROCURANDO QUE LA PERILLA  
 QUEDE HACIA AFUERA.  
 TANTO EN LA PARTE SUPERIOR DE SU CABECERA  
 COMO EN LA PARTE INFERIOR.



DE IGUAL FORMA COLOCAR  
 UNA ABRASADERA TANTO  
 EN LA PARTE SUPERIOR COMO  
 EN LA INFERIOR  
 DE LA PIECERA DE SU CAMA.

4



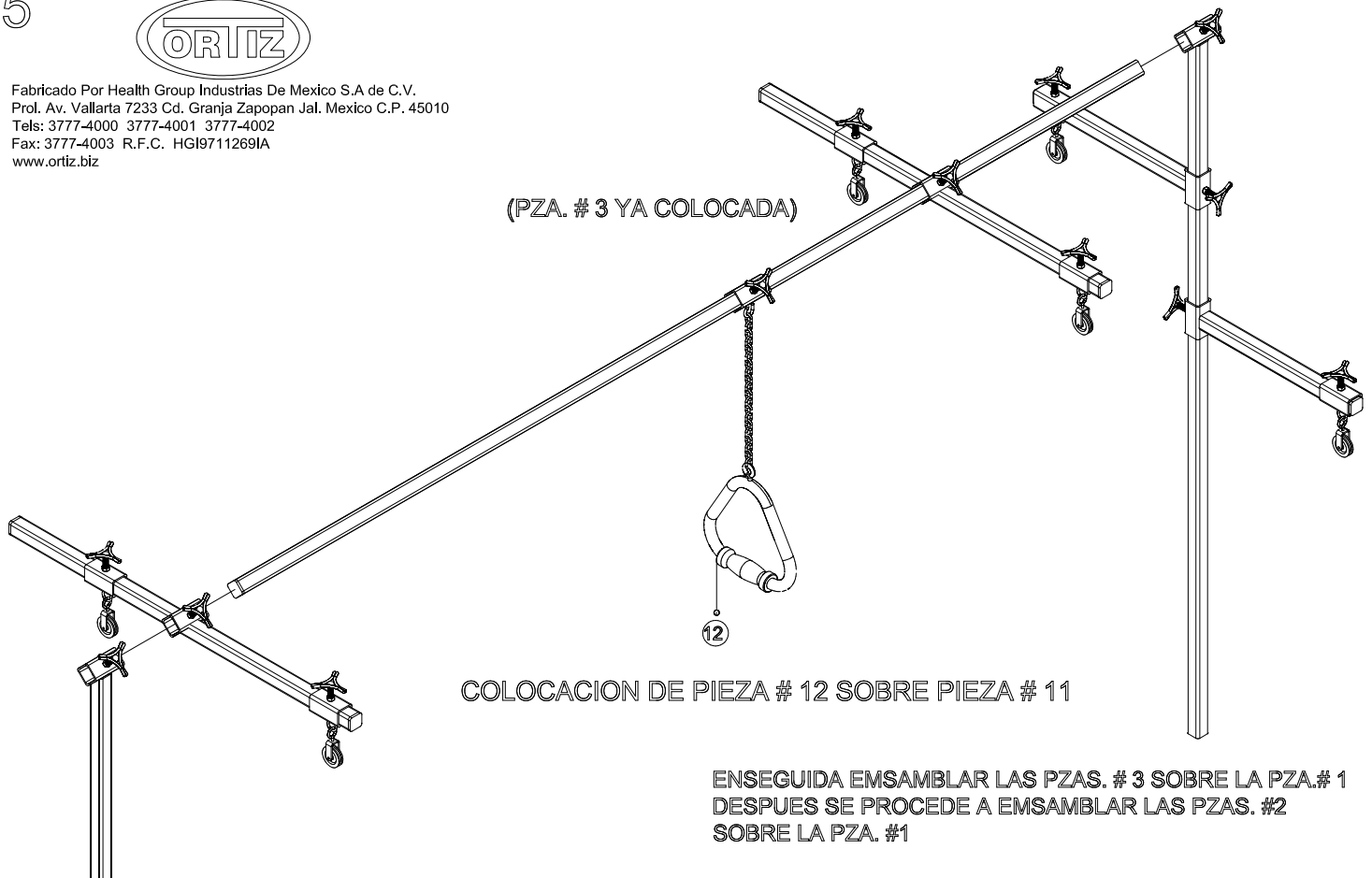
UNA VEZ EMSAMBLADAS LAS PZAS.  
 #4 Y #9 SE PROCEDE A COLOCARLAS  
 SOBRE UNA DE LAS PZAS. #2  
 DETERMINAR LA DIRECCION Y DISTANCIA  
 DESEADAS Y SUJETAR CON PZA. #8

5



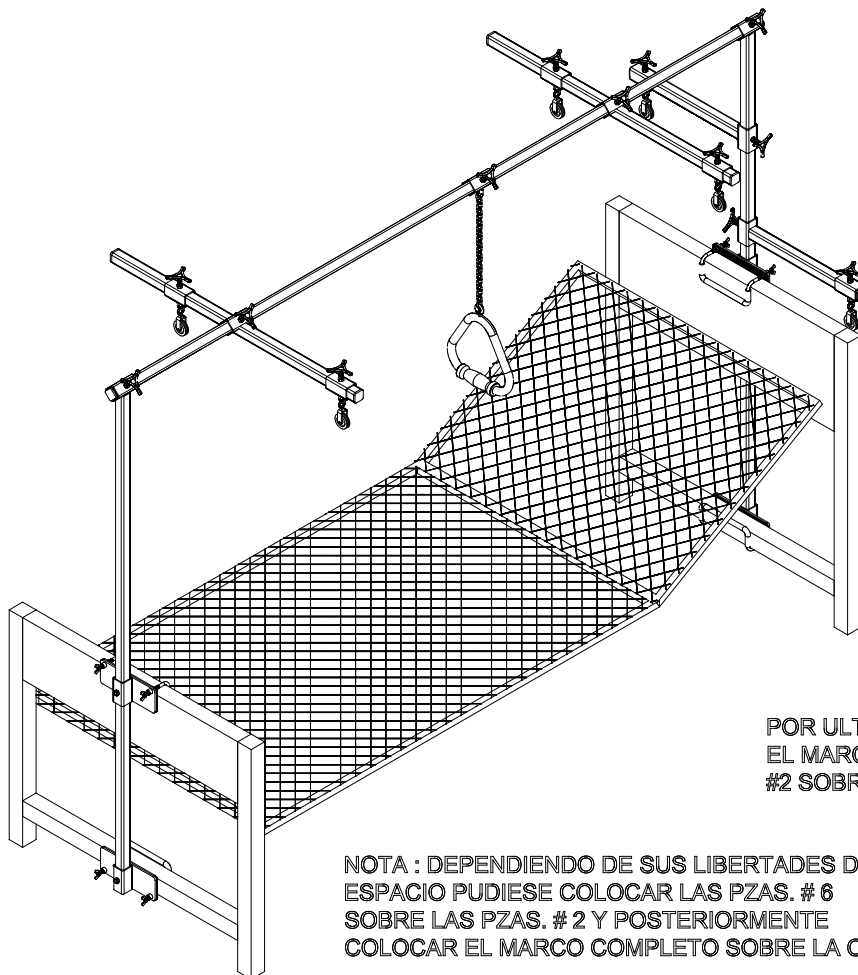
Fabricado Por Health Group Industrias De Mexico S.A de C.V.  
Prol. Av. Vallarta 7233 Cd. Granja Zapopan Jal. Mexico C.P. 45010  
Tels: 3777-4000 3777-4001 3777-4002  
Fax: 3777-4003 R.F.C. HGI9711269IA  
www.ortiz.biz

(PZA. # 3 YA COLOCADA)



COLOCACION DE PIEZA # 12 SOBRE PIEZA # 11

ENSEGUIDA EMSAMBLAR LAS PZAS. # 3 SOBRE LA PZA.# 1  
DESPUES SE PROCEDE A EMSAMBLAR LAS PZAS. #2  
SOBRE LA PZA. #1



POR ULTIMO UNA VEZ TENIENDO EMSAMBLADO  
EL MARCO COMPLETO COLOCAR LAS PZAS.  
#2 SOBRE LAS PZAS. #6

NOTA : DEPENDIENDO DE SUS LIBERTADES DE  
ESPACIO PUDIESE COLOCAR LAS PZAS. # 6  
SOBRE LAS PZAS. # 2 Y POSTERIORMENTE  
COLOCAR EL MARCO COMPLETO SOBRE LA CAMA