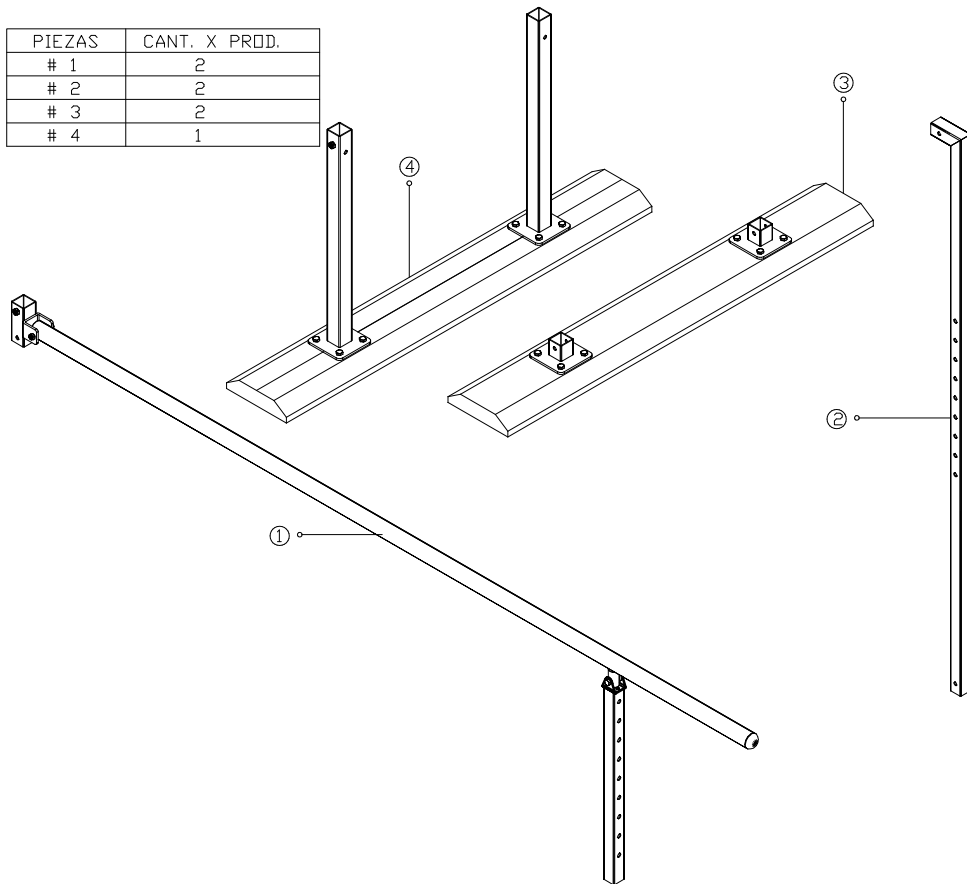
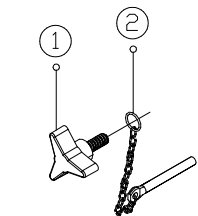


IDENTIFICACION DE PIEZAS

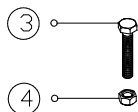
PIEZAS	CANT. X PROD.
# 1	2
# 2	2
# 3	2
# 4	1



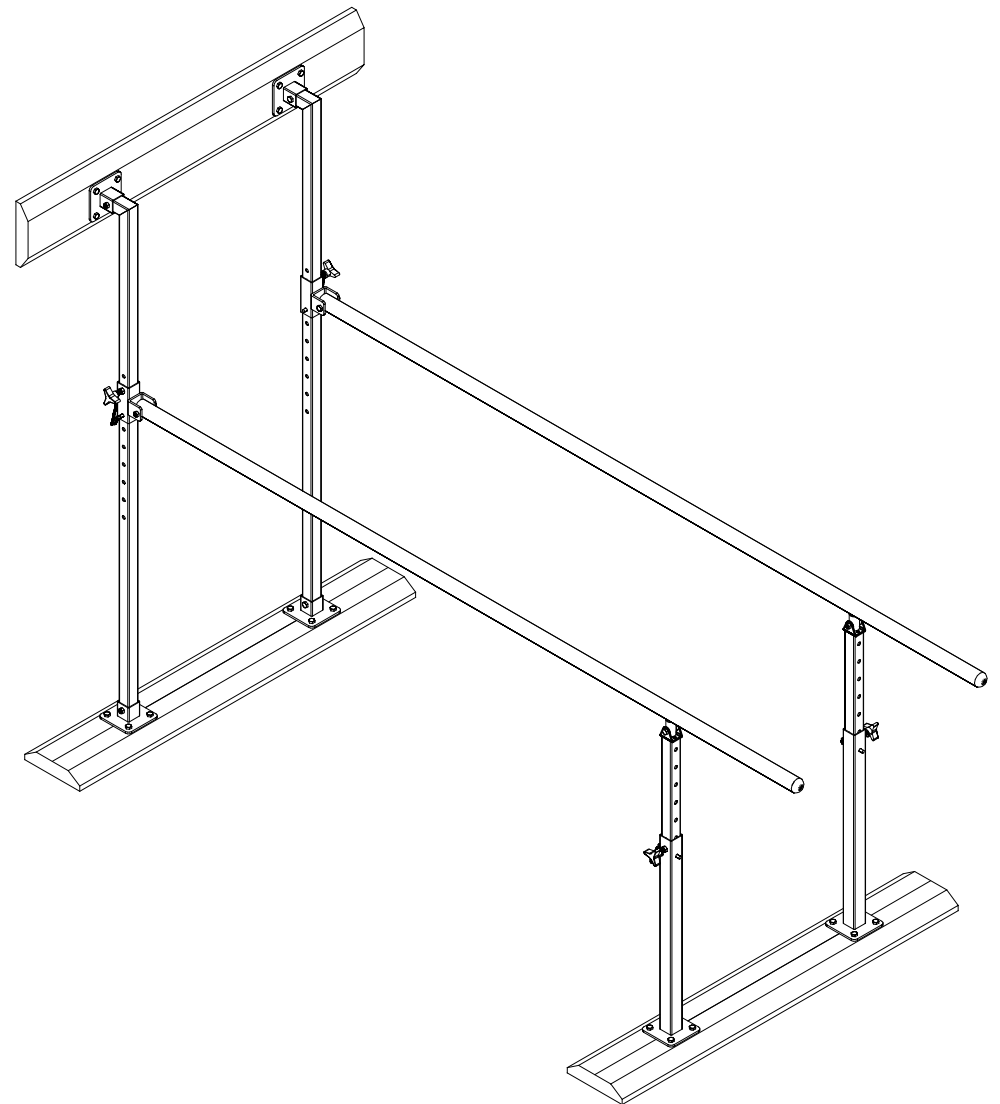
IDENTIFICACION DE ACCESORIOS



ACCESORIOS	CANT. X PROD.
# 1	4
# 2	4
# 3	4
# 4	4



BARRAS PARALELAS A LA PARED MANUAL DE ENSAMBLE

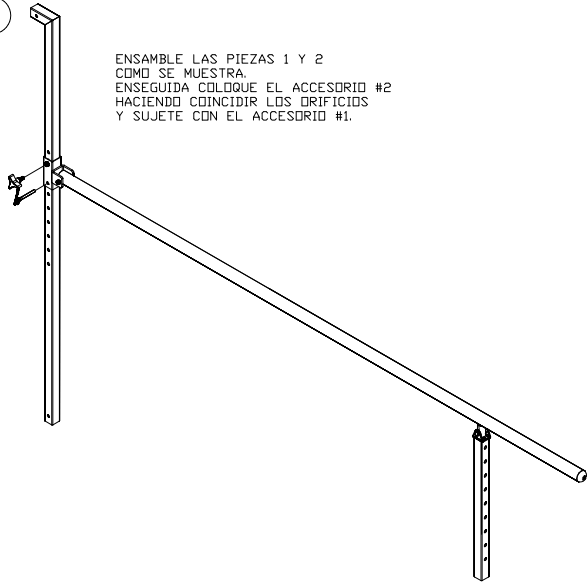


Fabricado Por Health Group Industrias De Mexico S.A de C.V.
 Prof. Av. Vallarta 7233 Cd. Granja Zapopan Jal. Mexico C.P. 45010
 Tels: 3777-4000 3777-4001 3777-4002
 Fax: 3777-4003 R.F.C. HGI9711269IA
www.ortiz.biz

IDENTIFICACION DE PIEZAS AL REVERSO

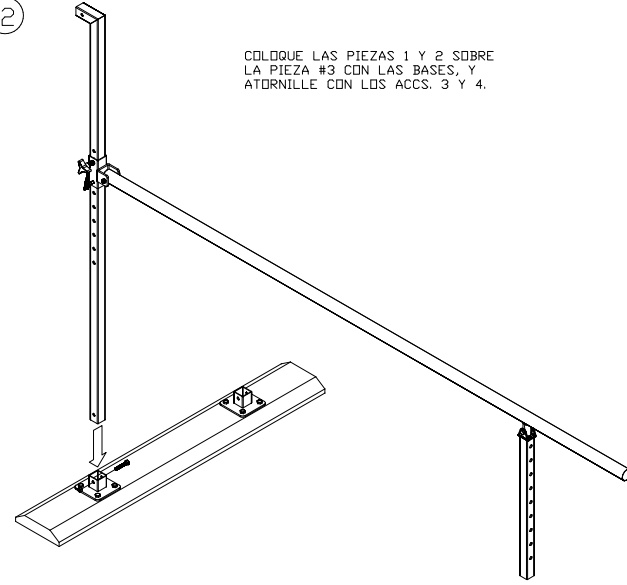
1

ENSAMBLE LAS PIEZAS 1 Y 2
COMO SE MUESTRA.
EN SEGUNDA COLOQUE EL ACCESORIO #2
HACIENDO COINCIDIR LOS ORIFICIOS
Y SUJETE CON EL ACCESORIO #1.



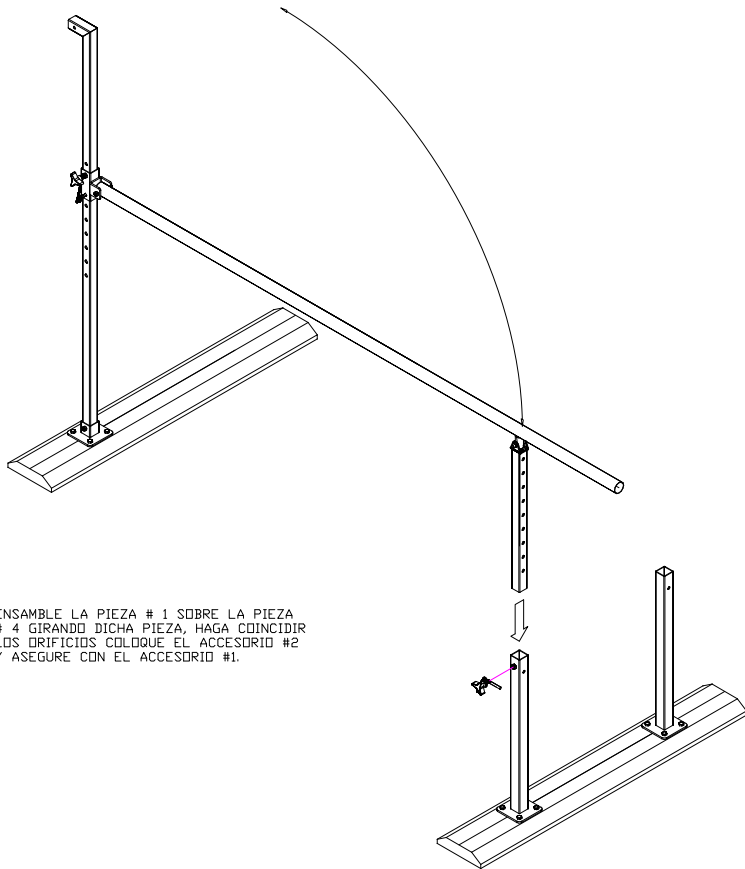
2

COLOQUE LAS PIEZAS 1 Y 2 SOBRE
LA PIEZA #3 CON LAS BASES, Y
ATORNILLE CON LOS ACCS. 3 Y 4.



3

ENSAMBLE LA PIEZA # 1 SOBRE LA PIEZA
4 GIRANDO DICHA PIEZA, HAGA COINCIDIR
LOS ORIFICIOS COLOQUE EL ACCESORIO #2
Y ASEGURE CON EL ACCESORIO #1.



4

REPITA LA LOS PASOS CON LAS PIEZAS
LATERALES.
ENSAMBLE Y ATORNILLE LA PIEZA #3 RESTANTE.
UTILIZANDO LOS ACCESORIOS 3 Y 4.

